

# **AUDIOX**

## **INSTRUKCJA OBSŁUGI** **ODBIORNIKA RADIOWEGO**



**ASIA**  
model 810

AUDIOX, ul. Narcyzowa 2a, 86-005 Lipniki k/Bydgoszczy  
[www.eltra.pl](http://www.eltra.pl)  
[www.audiox.com.pl](http://www.audiox.com.pl)



## **UWAGI WSTĘPNE**

- **Dziękujemy za zakup naszego radioodbiornika i życzymy wielu przyjemności podczas korzystania z niego.**
- Przed przystąpieniem do eksploatacji radioodbiornika należy dokładnie zapoznać się z treścią niniejszej instrukcji.
- Producent zastrzega sobie prawo wprowadzenia zmian, które mogą nie być uwidocznione w instrukcji, przy czym zasadnicze cechy odbiornika zostaną zachowane.
- Wszelkie samodzielne naprawy odbiornika, zerwanie plomby oraz uszkodzenia spowodowane niewłaściwą eksploatacją, powodują nie tylko utratę uprawnień gwarancyjnych, lecz mogą być przyczyną pogorszenia bezpieczeństwa użytkowania i porażenia prądem elektrycznym.
- Zamknięcie lub zawilgocenie urządzenia grozi pożarem lub porażeniem elektrycznym.
- Należy zachować 10 cm odległości pomiędzy produktem a innymi obiektami (np. ściany). Pozwoli to zapewnić odpowiednią wentylację. Niestosowanie się do zalecenia może spowodować pożar lub problemy z produktem związane z wyższą temperaturą w jego wnętrzu.

## **USUWANIE ZUŻYTEGO SPRZĘTU ELEKTRYCZNEGO I ELEKTRONICZNEGO**

Kiedy do produktu dołączony jest niniejszy przekreślony symbol kołowego pojemnika na śmieci, oznacza to, że produkt jest objęty dyrektywą 2002/96/EC.



Wszystkie elektryczne i elektroniczne produkty powinny być utylizowane niezależnie od odpadów miejskich, z wykorzystaniem przeznaczonych do tego miejsc składowania wskazanych przez miejscowe władze.

Właściwe postępowanie ze zużytym sprzętem elektrycznym i elektronicznym przyczynia się do uniknięcia szkodliwych dla zdrowia ludzi i środowiska naturalnego konsekwencji wynikających z obecności składników niebezpiecznych oraz niewłaściwego składowania i przetwarzania tego sprzętu.

W celu uzyskania bardziej szczegółowych informacji na temat recyklingu tego produktu, należy skontaktować się z lokalną jednostką samorządu terytorialnego, ze służbami zagospodarowania odpadów lub ze sklepem, w którym został zakupiony ten produkt.

## CHARAKTERYSTYKA WYROBU

Odbiornik radiowy jest przeznaczony do odbioru stacji radiofonicznych na falach ultrakrótkich (**FM**), długich (**LW**) z zasilania bateryjnego lub za pośrednictwem zasilacza sieciowego o napięciu wyjściowym stałym, stabilizowanym 5V 1A.

Do odbioru fal FM służy antena teleskopowa, natomiast do odbioru fal LW antena ferrytowa zamontowana wewnątrz odbiornika.

Jeżeli będą występować trudności z odbiorem stacji należy zmienić położenie anteny lub położenie całego odbiornika.

## ZASILANIE

### **Zasilanie bateryjne**

Otworzyć pojemnik baterii i włożyć do niego 3 baterie R6 (AA) zgodnie z oznaczeniami (bieguny baterii „+” oraz „-” muszą zgadzać się ze schematem wewnątrz) i zamknąć.

### **Zasilanie z zasilacza sieciowego**

Radioodbiornik może być zasilany przez zewnętrzny zasilacz o napięciu wyjściowym stałym, stabilizowanym 5V 1A.

Włóż wtyczkę wyjściową zasilacza do gniazda DC-IN z boku.

Podłącz zasilacz do gniazda domowej instalacji elektrycznej 230V ~50Hz.


## SŁUCHANIE RADIA

1. Włącz odbiornik przełącznikiem zakresów radioodbiornika, wybierz pasmo radiowe **FM** (fale ultrakrótkie) lub **LW** (fale długie).
2. Pokrętleń strojenia **TUNING** dostrój się do stacji radiowej.
3. Pokrętleń regulacji głośności **VOLUME** ustaw żądaną siłę głosu.

**Dla prawidłowego odbioru fal FM należy rozciągnąć antenę teleskopową.**

**Wyczerpane baterie będą przyczyną pogorszenia odbioru radiowego, należy je wymienić na nowe.**

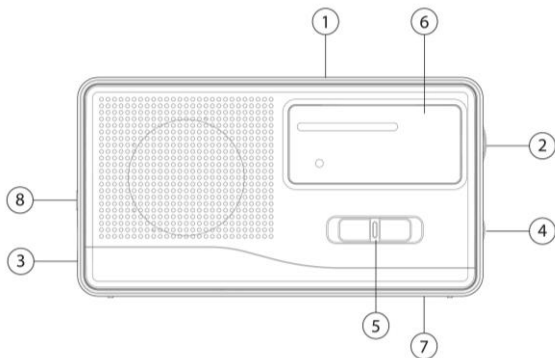
## DANE TECHNICZNE

- Zakresy fal:  
FM 87,5 – 108 MHz  
LW 150 – 275 kHz
- Czulość użytkowa:  
FM >10uV  
LW >5mV/m
- Moc wyjściowa 600mW
- Zasilanie:  
Bateryjne 4,5V(3x R6 AA)  
Z zewnętrznego zasilacza 5V  
DC  1A (nie dołączony)
- Wymiary gabarytowe:  
155 x 85 x 38 mm
- Waga ok. 0,3 kg

## WYPOSAŻENIE

- Instrukcja obsługi
- Karta gwarancyjna

## ELEMENTY REGULACYJNE I MIEJSCA PRZYŁĄCZENIOWE



1. Antena teleskopowa
2. Pokrętko strojenia
3. Gniazdo słuchawkowe
4. Pokrętko regulacji głośności
5. Przełącznik zakresów fal FM (Ultrakrótkie) / LW (Długie) z wyłącznikiem zasilania
6. Skala
7. Pojemnik baterii (z tyłu odbiornika) 3 baterie typu R6 (AA)
8. Gniazdo zasilacza zewnętrznego 5V DC  $\ominus$   $\oplus$  1A