

ELTRA

INSTRUKCJA OBSŁUGI ODBIORNIKA RADIOWEGO MP3 USB/microSD



LENA 5
model 218U

www.eltra.pl
www.audiox.pl



UWAGI WSTĘPNE

- **Dziękujemy za zakup naszego radiodbiornika i życzymy wielu przyjemności podczas korzystania z niego.**
- Przed przystąpieniem do eksploatacji radiodbiornika należy dokładnie zapoznać się z treścią niniejszej instrukcji.
- Producent zastrzega sobie prawo wprowadzenia zmian, które mogą nie być uwidocznione w instrukcji, przy czym zasadnicze cechy odbiornika zostaną zachowane.

UWAGI DOTYCZĄCE BEZPIECZEŃSTWA

Należy przestrzegać poniższych wskazówek, aby zminimalizować zagrożenia dla bezpieczeństwa, uniknąć uszkodzeń urządzenia i przyczynić się do ochrony środowiska. Należy uważnie przeczytać wszystkie instrukcje bezpieczeństwa i zachować je na przyszłość. Należy przestrzegać wszystkich ostrzeżeń zawartych w niniejszej instrukcji oraz na urządzeniu.



ZAGROŻENIE!

Nigdy nie otwieraj urządzenia! Dotykanie elementów pod napięciem jest niebezpieczne dla życia!



OSTRZEŻENIE!

W celu zapewnienia prawidłowego użytkowania urządzenia oraz uniknięcia uszkodzeń urządzenia i obrażeń ciała należy przestrzegać wszystkich poniższych instrukcji.

- Niebezpieczeństwo uduszenia! Nie należy pozostawiać opakowania i jego części dostępnych dla dzieci. Niebezpieczeństwo uduszenia przez folie i inne materiały opakowaniowe.
- Nie należy naprawiać urządzenia samodzielnie. Naprawy mogą być wykonywane wyłącznie przez przeszkolonych specjalistów. Skontaktuj się z naszym serwisem centralnym.
- Urządzenie może być eksploatowane wyłącznie w pomieszczeniach.
- Nie narażać urządzenia na działanie kąpiącej lub pryskającej wody. Nie należy używać urządzenia w pobliżu wanien, pryszniców, basenów lub płynącej/rozpryskującej się wody. Istnieje ryzyko porażenia prądem i/lub uszkodzenia sprzętu. Jeśli do urządzenia dostanie się woda, należy je wyłączyć i powiadomić serwis.
- Nie należy narażać urządzenia na działanie źródeł ciepła, które oprócz normalnego użytkowania nagrzewają urządzenie. Należy zachować 10 cm odległości pomiędzy produktem a innymi obiektami (np. ściany). Pozwoli to zapewnić odpowiednią wentylację. Niestosowanie się do zalecenia może spowodować pożar lub problemy z produktem związane z wyższą temperaturą w jego wnętrzu.
- Urządzenie może być eksploatowane wyłącznie przy napięciu sieciowym 230V~50Hz. Jeśli urządzenie jest uszkodzone, nie wolno go eksploatować.
- Do wnętrza urządzenia nie mogą wpadać obce przedmioty, np. igły, monety itp. Nie należy dotykać styków przyłączeniowych metalowymi przedmiotami lub palcami. Może to spowodować zwarcie.
- Urządzenie nie jest przeznaczone do użytku przez osoby (w tym dzieci) o ograniczonych zdolnościach fizycznych, sensorycznych lub umysłowych, lub nieposiadające doświadczenia i/lub wiedzy, chyba że otrzymały one nadzór lub instrukcje dotyczące użytkowania urządzenia od osoby odpowiedzialnej za ich bezpieczeństwo.
- Wszelkie samodzielne naprawy odbiornika, zerwanie plomb oraz uszkodzenia spowodowane niewłaściwą eksploatacją, powodują nie tylko utratę uprawnień gwarancyjnych, lecz mogą być przyczyną pogorszenia bezpieczeństwa użytkownika i porażenia prądem elektrycznym.
- Gniazdo USB nie może być podłączone bezpośrednio do komputera, ponieważ może spowodować uszkodzenie odtwarzacza. Gniazdo USB nie jest przeznaczone do ładowania urządzeń mobilnych takich jak smartfony, tablety itp.

USUWANIE ZUŻYTEGO SPRZĘTU ELEKTRYCZNEGO I ELEKTRONICZNEGO

- Kiedy do produktu dołączony jest niniejszy przekreślony symbol kołowego pojemnika na śmieci, oznacza to, że produkt jest objęty dyrektywą 2002/96/EC.
- Wszystkie elektryczne i elektroniczne produkty powinny być utylizowane niezależnie od odpadów miejskich, z wykorzystaniem przeznaczonych do tego miejsc składowania wskazanych przez miejscowe władze.
- Właściwe postępowanie ze zużytym sprzętem elektrycznym i elektronicznym przyczynia się do uniknięcia szkodliwych dla zdrowia ludzi i środowiska naturalnego konsekwencji wynikających z obecności składników niebezpiecznych oraz niewłaściwego składowania i przetwarzania tego sprzętu.
- W celu uzyskania bardziej szczegółowych informacji na temat recyklingu tego produktu, należy skontaktować się z lokalną jednostką samorządu terytorialnego, ze służbami zagospodarowania odpadów lub ze sklepem, w którym został zakupiony ten produkt.



DEKLARACJA



Niniejszym Audiox Andrzej Szulc z siedzibą ul. Narcyzowa 2a, 86-005 Lipniki oświadcza, że to urządzenie jest zgodne z wymogami i innymi odpowiednimi postanowieniami dyrektywy 2014/53/UE. Pełną deklarację zgodności można uzyskać na stronie www.eltra.pl w zakładce produktu.

Podmiot odpowiedzialny: Audiox Andrzej Szulc, ul. Narcyzowa 2a, 86-005 Lipniki, Polska, telefon: 52 37 50 766.

CHARAKTERYSTYKA WYROBU

Radio

Odbiornik radiowy jest przeznaczony do odbioru stacji radiofonicznych nadawanych na falach ultrakrótkich (**FM**), długich (**LW**) i krótkich (**SW**) z zasilania sieciowego lub bateryjnego. Do odbioru fal FM i SW służy antena teleskopowa, natomiast do odbioru fal LW antena ferrytowa zamontowana wewnątrz odbiornika.

Jeżeli będą występować trudności z odbiorem stacji na zakresie FM należy rozciągnąć antenę teleskopową i skierować ją w kierunku stacji nadawczej.

Dla odbioru stacji radiowych na zakresie SW antena teleskopowa powinna być całkowicie rozciągnięta. Najlepsze warunki odbioru dla zakresu SW występują w nocy (mała ilość zakłóceń). Aby zoptymalizować odbiór na zakresie fal LW należy zmienić położenie całego odbiornika.

Odtwarzacz MP3

Pliki MP3 można odtwarzać poprzez port USB lub slot kart microSD.

ZASILANIE

Zasilanie sieciowe

Przewód sieciowy włożyć jednym końcem do gniazda sieciowego radioodbiornika, co powoduje automatyczne odłączenie baterii, drugim do gniazda domowej instalacji elektrycznej.



Całkowicie odłączenie od sieci następuje po wyjęciu przewodu sieciowego z gniazda instalacji elektrycznej.

Przed demontażem jak i przy dłuższej przerwie w eksploatacji należy bezwzględnie odłączyć radio od sieci 230 V ~50Hz.

Zasilanie bateryjne

Przed włożeniem baterii należy kabel zasilania sieciowego 230 V odłączyć od radioodbiornika. Otworzyć pojemnik baterii i włożyć do niego 3 baterie R6 (AA) zgodnie z oznaczeniami (bieguny baterii „+” oraz „-” muszą zgadzać się ze schematem wewnątrz) i zamknąć.

Niewłaściwe użytkowanie baterii może prowadzić do wycieku elektrolitu i korozji kieszeni bateryjnej, a nawet do rozsądzenia baterii.

Nie wolno mieszać różnych rodzajów baterii, np. alkalicznych z węglowymi.

W zestawie wolno używać wyłącznie takich samych baterii.

Przy wymianie baterii nie wolno mieszać baterii starych z nowymi.

Przy dłuższej przerwie w eksploatacji należy wyjąć baterie z radioodbiornika, gdyż ewentualne wycieki elektrolitu mogą spowodować jego uszkodzenie.



Wyczerpane baterie będą przyczyną pogorszenie odbioru radiowego i uniemożliwią prawidłowe odtwarzanie MP3.

■ SŁUCHANIE RADIA

1. Włącz odbiornik poprzez przekręcenie pokrętła głośności (8) w dół.
2. Przełącznikiem funkcji (9) wybierz zakres fal.
FM – fale ultrakrótkie, **LW** – fale długie **SW** – fale krótkie.
3. Dostrojenie do stacji radiowych umożliwia pokrętło strojenia **TUNING**.
4. Pokrętłem regulacji głośności (8) ustaw żądaną siłę głosu.

Dla prawidłowego odbioru fal FM należy rozciągnąć antenę teleskopową.



Powolne kręcenie pokrętłem TUNING zwiększa precyzję strojenia i ułatwia wybór stacji radiowych. Ze względu na specyfikę nadawania podczas słuchania przy dużej głośności stacji radiowej na zakresie fal LW może występować drżenie obudowy, w celu wyeliminowania zjawiska zaleca się zmniejszenie głośności.

■ ODTWARZACZ MP3

1. Włącz odbiornik poprzez przekręcenie pokrętła głośności (8) w dół.
2. Przełącznikiem funkcji (9) wybierz pozycję **USB**.
3. Podłącz urządzenie pamięci masowej USB (gniazdo 2) lub kartę microSD (slot 3) w górnym panelu. Nastąpi automatyczne odtwarzanie.
4. Naciśnij przycisk ►II (5), aby wstrzymać lub wznowić odtwarzanie.
5. Krótko naciśnij przycisk ►►I (6) aby zmienić plik mp3 w przód lub przycisk I◄◄ (4), aby wybrać plik mp3 w tył.
6. Aby zmienić źródło odtwarzania (USB lub karta microSD) dłużej naciśnij przycisk **MODE** (4).
7. Aby włączyć tryb powtarzania odtwarzania dłużej naciśnij przycisk **REPEAT** (6).
Powtarzane będzie odtwarzanie całej zawartości pamięci USB lub karty micro SD.

Funkcja PAIR jest nieaktywna.



Gniazdo USB nie może być podłączone bezpośrednio do komputera, ponieważ może spowodować uszkodzenie odtwarzacza.

Gniazdo USB nie jest przeznaczone do ładowania urządzeń mobilnych takich jak smartfony, tablety itp.

Odtwarzacz MP3 posiada funkcję zarządzania energią.

Jeśli naciśniesz przycisk ►II (5) i nie wznowisz odtwarzania w czasie około 15 minut, funkcja odtwarzania MP3 zostanie zatrzymana.

Aby rozpocząć odtwarzanie MP3 trzeba ponownie nacisnąć przycisk ►II.

■ ROZWIĄZYWANIE PROBLEMÓW

Brak zasilania

- Sprawdź, czy odbiornik podłączony jest do sieci elektrycznej.
- Sprawdź czy baterie nie są wyczerpane.

Brak dźwięku

- Sprawdź, czy nie jest ustawiony minimalny poziom głośności.

Odbiór fal radiowych jest słaby

- Zmień położenie anteny, aby uzyskać lepszy odbiór fal radiowych.
- Dostrój urządzenie do odpowiednich częstotliwości.
- Odsuń odbiornik od źródeł zakłóceń, np. sprzęt AGD.
- Jeśli korzystasz z baterii, mogą być wyczerpane.

Brak odtwarzania MP3

- Twoja pamięć USB lub karta pamięci może nie być obsługiwana.
Ze względu na dużą różnorodność modeli pamięci i technologii ich wykonania niektóre z nich mogą nie być obsługiwane.
- Sprawdź czy format systemu plików w urządzeniu USB lub na karcie SD to FAT lub FAT 32. Urządzenia sformatowane w NTSF nie są obsługiwane.
- Jeśli korzystasz z zasilania bateryjnego niektóre pamięci USB, microSD ze względu na zbyt duże zapotrzebowanie prądowe mogą powodować problemy podczas odtwarzania lub odtwarzanie może być niemożliwe.
- Jeśli korzystasz z baterii, mogą być wyczerpane.

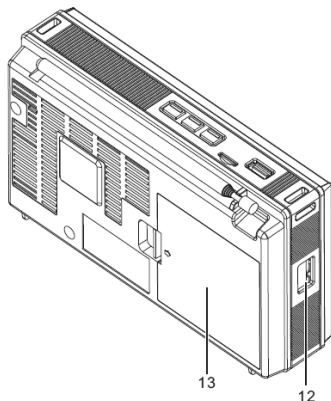
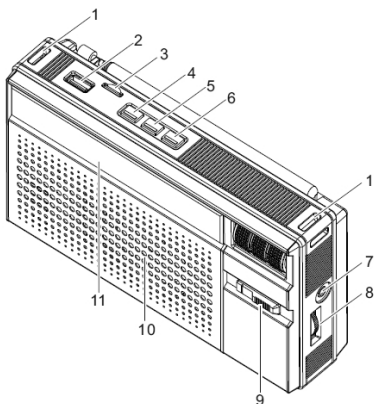
DANE TECHNICZNE

- Zakresy fal:
FM 87,5 – 108 MHz
LW 150 – 290 kHz
SW 8 – 18 MHz
- Czulość użytkowa:
FM >10µV
LW >5mV/m
SW >30µV
- Moc wyjściowa 2,5 W
Wymiary 200 x116 x50 mm
- Waga ok. 0,6 kg
- Odtwarzacz MP3
Wsparcie dla USB do 16GB
Wsparcie dla kart microSD do 16GB
- Zasilanie:
Z sieci prądu przemiennego 230V
~50Hz 6W, pobór mocy w czuwaniu
mniej niż 0,5W
Baterijne 4 baterie R6 (rozmiar AA)

WYPOSAŻENIE

- Instrukcja obsługi
- Karta gwarancyjna
- Kabel sieciowy
- Pasek do przenoszenia

ELEMENTY REGULACYJNE I MIEJSCA PRZYŁĄCZENIOWE



1. Miejsce mocowania paska do przenoszenia
Pasek może również służyć do wygodnego powieszenia radia (np. w ogrodzie)
2. Gniazdo pamięci USB
3. Gniazdo kart pamięci microSD
4. Przycisk zmiany plików mp3 w tył / wybór źródła odtwarzania pomiędzy USB a kartą microSD
5. Przycisk wstrzymywania / wznawiania odtwarzania
6. Przycisk zmiany plików mp3 w przód / powtarzanie odtwarzania USB, microSD
7. Gniazdo słuchawkowe
8. Pokrętko regulacji głośności z włącznikiem
9. Przełącznik funkcji
10. Głośnik
11. Skala radia
12. Gniazdo zasilania sieciowego 230V ~50Hz
13. Pojemnik baterii (4 szt. R6 (AA))

WARUNKI GWARANCJI

1. Producent udziela gwarancji na sprawne działanie wyrobu w okresie 12 miesięcy od daty sprzedaży, na obszarze Rzeczypospolitej Polskiej
2. Wady lub uszkodzenia wyrobu ujawnione w okresie gwarancji będą usuwane bezpłatnie w terminie 14 dni roboczych, a w szczególnie uzasadnionych przypadkach w terminie 28 dni, od daty ich doręczenia do serwisu.
3. Okres gwarancji ulega przedłużeniu o czas trwania naprawy liczony od dnia przyjęcia wyrobu do wyznaczonego terminu trwania naprawy.
4. Do wykonania napraw gwarancyjnych uprawnione są zakłady usługowe, które podpisały umowy serwisowe z ELTRA.
Wykaz adresów zakładów usługowych znajduje się u sprzedawcy lub w Internecie na **www.eltra.pl**
5. Nabywcy przysługuje prawo wymiany wyrobu na nowy, wolny od wad w przypadku gdy:
 - a) zakład usługowy nie dokona naprawy gwarancyjnej w terminie określonym w punkcie 2;
 - b) zakład usługowy wystawi oświadczenie o niemożliwości wykonania naprawy (z podaniem przyczyn).
6. Zwrot gotówki dokonywany jest tylko w przypadku, gdy sklep nie dysponuje i nie jest w stanie dostarczyć takiego samego wyrobu na wymianę. Reklamacje przyjmuje, rozpatruje i w terminie 14 dni załatwia sklep, w którym wyrób zakupiono lub inny sklep tej samej sieci handlowej. Wyrób reklamowany winien być przekazany do sklepu w oryginalnym opakowaniu z dodatkowym wyposażeniem i z ważną kartą gwarancyjną zawierającą zapisy zakładu usługowego dotyczące wykonywanych napraw.
7. Gwarancją nie są objęte uszkodzenia wyrobu powstałe w wyniku niewłaściwego lub niezgodnego z instrukcją użytkowania, przechowywania, konserwacji oraz uszkodzenia mechaniczne spowodowane przez użytkownika.
8. Nabywca traci wszelkie uprawnienia z tytułu gwarancji w przypadku stwierdzenia samowolnych napraw i zmian konstrukcyjnych.
9. Do ilości napraw nie są wliczane czynności, do wykonania których zobowiązany jest użytkownik zgodnie z instrukcją obsługi oraz naprawy, które ograniczają się do wymiany przepalonych bezpieczników i żarówek oraz akumulatora podtrzymania pamięci, sprawdzenie działania, regulacji i czyszczenia mechanizmu, czyszczenia styków w pojemniku baterii.
10. Gwarancja na sprzedany towar konsumpcyjny nie wyłącza, nie ogranicza, ani nie zawiesza uprawnień kupującego wynikających z przepisów o rękojmi za wady rzeczy sprzedanej.

Podpis osoby przyjmującej warunki gwarancji:

SERWIS CENTRALNY

AUDIOX, ul. Narcyzowa 2a, 86-005 Lipniki k/Bydgoszczy tel. 52 37 50 766

Wsparcie techniczne

tel. 52 37 50 766, e-mail: serwis@eltra.pl

AUDIOX
ul. Narcyzowa 2a
86-005 Lipniki k/Bydgoszczy
tel. 52 37 50 766

**KARTA
GWARANCYJNA**



**Wyrób:
Odbiornik Radiowy LENA 5 model 218U**

Nr fabryczny:

Data sprzedaży:

Pieczęć i podpis sprzedawcy

EWIDENCJA NAPRAW GWARANCYJNYCH

Nr Zgłoszenia	Zakres naprawy, wymienione części lub ustalenia ekspertyzy technicznej	Data przyjęcia i wykonania	Podpis i pieczęć zakładu usługowego