

# ELTRA

## INSTRUKCJA OBSŁUGI ODBIORNIKA RADIOWEGO MP3 USB/SD



**LUIZA**  
model SP-11

[www.eltra.pl](http://www.eltra.pl)  
[www.audiox.pl](http://www.audiox.pl)





## UWAGI WSTĘPNE

- **Dziękujemy za zakup naszego radiodbiornika i życzymy wielu przyjemności podczas korzystania z niego.**
- Przed przystąpieniem do eksploatacji radiodbiornika należy dokładnie zapoznać się z treścią niniejszej instrukcji.
- Producent zastrzega sobie prawo wprowadzenia zmian, które mogą nie być uwidocznione w instrukcji, przy czym zasadnicze cechy odbiornika zostaną zachowane.

## UWAGI DOTYCZĄCE BEZPIECZEŃSTWA

Należy przestrzegać poniższych wskazówek, aby zminimalizować zagrożenia dla bezpieczeństwa, uniknąć uszkodzeń urządzenia i przyczynić się do ochrony środowiska. Należy uważnie przeczytać wszystkie instrukcje bezpieczeństwa i zachować je na przyszłość. Należy przestrzegać wszystkich ostrzeżeń zawartych w niniejszej instrukcji oraz na urządzeniu.



### ZAGROŻENIE!

Nigdy nie otwieraj urządzenia! Dotykanie elementów pod napięciem jest niebezpieczne dla życia!



### OSTRZEŻENIE!

W celu zapewnienia prawidłowego użytkowania urządzenia oraz uniknięcia uszkodzeń urządzenia i obrażeń ciała należy przestrzegać wszystkich poniższych instrukcji.

- Niebezpieczeństwo uduszenia! Nie należy pozostawiać opakowania i jego części dostępnych dla dzieci. Niebezpieczeństwo uduszenia przez folie i inne materiały opakowaniowe.
- Nie należy naprawiać urządzenia samodzielnie. Naprawy mogą być wykonywane wyłącznie przez przeszkolonych specjalistów. Skontaktuj się z naszym serwisem centralnym.
- Urządzenie może być eksploatowane wyłącznie w pomieszczeniach.
- Nie narażać urządzenia na działanie kąpiącej lub pryskającej wody. Nie należy używać urządzenia w pobliżu wanien, pryszniców, basenów lub płynącej/rozpryskującej się wody. Istnieje ryzyko porażenia prądem i/lub uszkodzenia sprzętu. Jeśli do urządzenia dostanie się woda, należy je wyłączyć i powiadomić serwis.
- Nie należy narażać urządzenia na działanie źródeł ciepła, które oprócz normalnego użytkowania nagrzewają urządzenie. Należy zachować 10 cm odległości pomiędzy produktem a innymi obiektami (np. ściany). Pozwoli to zapewnić odpowiednią wentylację. Niestosowanie się do zalecenia może spowodować pożar lub problemy z produktem związane z wyższą temperaturą w jego wnętrzu.
- Urządzenie może być eksploatowane wyłącznie przy napięciu sieciowym 230V~50Hz. Jeśli urządzenie jest uszkodzone, nie wolno go eksploatować.
- Do wnętrza urządzenia nie mogą wpadać obce przedmioty, np. igły, monety itp. Nie należy dotykać styków przyłączeniowych metalowymi przedmiotami lub palcami. Może to spowodować zwarcie.
- Urządzenie nie jest przeznaczone do użytku przez osoby (w tym dzieci) o ograniczonych zdolnościach fizycznych, sensorycznych lub umysłowych, lub nieposiadające doświadczenia i/lub wiedzy, chyba że otrzymały one nadzór lub instrukcje dotyczące użytkowania urządzenia od osoby odpowiedzialnej za ich bezpieczeństwo.
- Wszelkie samodzielne naprawy odbiornika, zerwanie plomby oraz uszkodzenia spowodowane niewłaściwą eksploatacją, powodują nie tylko utratę uprawnień gwarancyjnych, lecz mogą być przyczyną pogorszenia bezpieczeństwa użytkownika i porażenia prądem elektrycznym.
- Gniazdo USB nie może być podłączone bezpośrednio do komputera, ponieważ może spowodować uszkodzenie odtwarzacza. Gniazdo USB nie jest przeznaczone do ładowania urządzeń mobilnych takich jak smartfony, tablety itp.

## USUWANIE ZUŻYTEGO SPRZĘTU ELEKTRYCZNEGO I ELEKTRONICZNEGO

- Kiedy do produktu dołączony jest niniejszy przekreślony symbol kołowego pojemnika na śmieci, oznacza to, że produkt jest objęty dyrektywą 2002/96/EC.
- Wszystkie elektryczne i elektroniczne produkty powinny być utylizowane niezależnie od odpadów miejskich, z wykorzystaniem przeznaczonych do tego miejsc składowania wskazanych przez miejscowe władze.
- Właściwe postępowanie ze zużytym sprzętem elektrycznym i elektronicznym przyczynia się do uniknięcia szkodliwych dla zdrowia ludzi i środowiska naturalnego konsekwencji wynikających z obecności składników niebezpiecznych oraz niewłaściwego składowania i przetwarzania tego sprzętu.
- W celu uzyskania bardziej szczegółowych informacji na temat recyklingu tego produktu, należy skontaktować się z lokalną jednostką samorządu terytorialnego, ze służbami zagospodarowania odpadów lub ze sklepem, w którym został zakupiony ten produkt.



## DEKLARACJA



Niniejszym Audiox Andrzej Szulc z siedzibą ul. Narcyzowa 2a, 86-005 Lipniki oświadcza, że to urządzenie jest zgodne z wymogami i innymi odpowiednimi postanowieniami dyrektywy 2014/53/UE. Pełną deklarację zgodności można uzyskać na stronie [www.eltra.pl](http://www.eltra.pl) w zakładce produktu.

Podmiot odpowiedzialny: Audiox Andrzej Szulc, ul. Narcyzowa 2a, 86-005 Lipniki, Polska, telefon: 52 37 50 766.

## CHARAKTERYSTYKA WYROBU

### Radio

Odbiornik radiowy jest przeznaczony do odbioru stacji radiofonicznych nadawanych na falach ultrakrótkich (**FM**) i średnich (**MW**). Do odbioru fal FM służy antena teleskopowa, natomiast do odbioru fal MW antena ferrytowa zamontowana wewnątrz odbiornika.

Jeżeli będą występować trudności z odbiorem stacji na zakresie FM należy rozciągnąć antenę teleskopową i skierować ją w kierunku stacji nadawczej.

Aby zoptymalizować odbiór na zakresie fal MW należy zmienić położenie całego odbiornika.

### Odtwarzacz MP3

Pliki MP3 można odtwarzać poprzez port USB lub slot kart SD.

## ZASILANIE

Radioodbiornik ma wbudowany akumulator.

### Ładowanie akumulatora

Ładowanie / zasilanie akumulatora odbywa się przez zewnętrzny zasilacz 5V  $\pm$  1A (w zestawie). Podłącz kabel zasilacza do gniazda 5V (14) w radioodbiorniku, drugi koniec do gniazda instalacji 230V ~50Hz. Wskaźnik ładowania (dioda RADIO) miga podczas ładowania akumulatora. Nie należy ładować akumulatora dłużej niż 24 godzin.



Jeśli urządzenie nie jest używane przez dłuższy okres czasu, akumulator może być całkowicie rozładowany. Jest to normalne zjawisko. Ładowanie całkowicie rozładowanego akumulatora powinno trwać ponad 8 godzin, czas ładowania może się różnić w zależności od stopnia rozładowania akumulatora.

Nie należy przechowywać radia z całkowicie rozładowanym akumulatorem.


Ze względu na różnorodność pamięci USB, kart SD, **obsługa odtwarzania** plików MP3 może być **niemożliwa** gdy akumulator jest rozładowany (więcej niż 50% wyczerpania). Może następować **automatyczne** przełączanie radioodtwarzacza w tryb radia lub całkowite **wyłączenie**.

**Konieczność naładowania akumulatora jest sygnalizowana krótkim sygnałem dźwiękowym („pik”).**

## SLUCHANIE RADIA

1. Włącz odbiornik naciskając przycisk **POWER** (2).
2. Naciśnij przycisk **FUNC** (5), aby wybrać tryb Radio.
3. Jeśli to konieczne przyciskiem **FUNC** (5) wybierz zakres fal.  
**FM** (fale ultrakrótkie) ciągłe świecenie diody RADIO, **MW** (fale średnie) miganie diody RADIO.
4. Dostrojenie do stacji radiowych umożliwia pokrętło strojenia **TUNING** (12) .
5. Pokrętłem regulacji głośności (13) ustaw żadaną siłę głosu.

### **Dla prawidłowego odbioru fal FM należy rozciągnąć antenę teleskopową.**

 Powolne kręcenie pokrętłem TUNING zwiększa precyzję strojenia i ułatwia wybór stacji radiowych. Ze względu na specyfikę nadawania podczas słuchania przy dużej głośności stacji radiowej na zakresie fal MW może występować drżenie obudowy, w celu wyeliminowania zjawiska zaleca się zmniejszenie głośności.

## ODTWARZACZ MP3

1. Włącz odbiornik naciskając przycisk **POWER** (2).  
Naciśnij przycisk **FUNC** (5), aby wybrać tryb **USB/SD**.  
**USB** niebieski kolor diody USB/SD. **SD** czerwony kolor diody USB/SD.
2. Podłącz urządzenie pamięci masowej USB (gniazdo 8) lub kartę SD (slot 9) w górnym panelu. Nastąpi automatyczne odtwarzanie.
3. Naciśnij przycisk **PLAY** (3), aby wstrzymać lub wznowić odtwarzanie.
4. Krótko naciśnij przycisk **NEXT** (6) aby zmienić plik mp3 w przód lub przycisk **PREV** (7), aby wybrać plik mp3 w tył.
5. Aby zmienić źródło odtwarzania (USB lub karta SD) naciskaj przycisk **FUNC** (5).  
**Gniazdo USB nie może być podłączone bezpośrednio do komputera, ponieważ może spowodować uszkodzenie odtwarzacza.**  
**Gniazdo USB nie jest przeznaczone do ładowania urządzeń mobilnych takich jak smartfony, tablety itp.**

Odtwarzacz MP3 posiada funkcję zarządzania energią.  
Jeśli naciśniesz przycisk **PLAY** w celu wstrzymania odtwarzania (3) i nie wznowisz odtwarzania w czasie około 10 minut, funkcja odtwarzania MP3 zostanie zatrzymana.  
**Aby rozpocząć odtwarzanie MP3 trzeba nacisnąć przycisk POWER.**

## FUNKCJA AUX

Za pomocą tego gniazda można słuchać dźwięku z innych urządzeń odtwarzających, takich jak odtwarzacze MP3, smartfony, tablety, komputery, odtwarzacze CD itp.

Aby słuchać muzyki za pomocą tego radia z odtwarzacza mp3, discmana, walkmana itp:

1. Podłącz urządzenie za pomocą kabla do gniazda **AUX IN** (10).
2. Naciskaj przycisk **FUNC** (5) aby wybrać AUX (świecenie diody AUX). Urządzenie będzie odtwarzać dźwięk ze źródła MP3 (odtwarzacza discman lub walkmana).
3. Pokrętłem regulacji głośności (13) ustaw żadaną siłę głosu.

## DANE TECHNICZNE

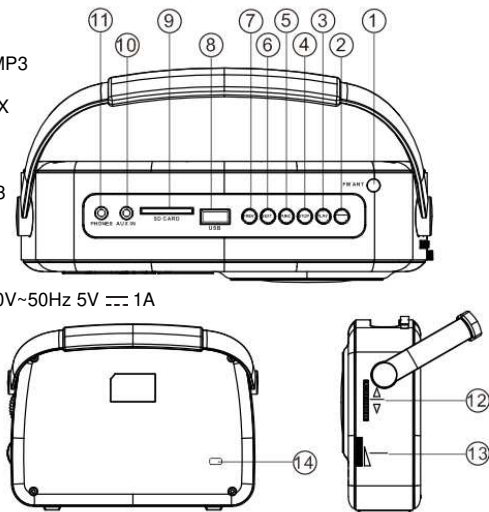
- Zakresy fal:  
FM 87,5 – 108 MHz  
MW 520 – 1620 kHz
- Czułość użytkowa:  
FM >10uV  
MW >5mV/m
- Moc wyjściowa 2 W
- Odtwarzacz MP3  
Wsparcie dla USB do 32GB  
Wsparcie dla kart SD do 32GB
- Zasilanie:  
Z zewnętrznego zasilacza 230V ~50Hz  
5V  $\pm$  1A USB-C, pobór mocy w czuwaniu mniej niż 0,5W  
Akumulator Li-ion 3.7V 1200mAh
- Waga ok. 0,6 kg
- Wymiary 210 x195 x65 mm

## WYPOSAŻENIE

- Instrukcja obsługi z kartą gwarancyjną
- Zasilacz 230V ~50Hz 5V  $\pm$  1A USB-C

## ELEMENTY REGULACYJNE I MIEJSCA PRZYŁĄCZENIOWE

1. antena teleskopowa FM
2. włączanie / wyłączenie
3. wstrzymanie / wznowienie odtwarzania MP3
4. zatrzymanie odtwarzania MP3
5. przełączanie funkcji RADIO/USB/SD/AUX
6. przejście do następnego pliku MP3
7. przejście do poprzedniego pliku MP3
8. złącze USB do odtwarzania plików MP3
9. złącze kart SD do odtwarzania plików MP3
10. wejście AUX (gniazdo jack 3,5mm)
11. gniazdo słuchawkowe (jack 3,5mm)
12. strojenie stacji radiowych
13. regulacja głośności
14. gniazdo USB-C zasilacza / ładowarki 230V~50Hz 5V  $\bar{\square}$  1A



## ROZWIĄZYWANIE PROBLEMÓW

### Brak zasilania

- Podłącz zasilacz / ładowarkę do sieci 230V~50Hz i radia (gniazdo USB-C) i naładuj akumulator.

### Brak dźwięku

- Sprawdź, czy nie jest ustawiony minimalny poziom głośności.
- Sprawdź, czy nie jest wstrzymane odtwarzanie MP3 (przycisk PLAY).
- Sprawdź, czy nie jest aktywna funkcja zarządzania energią. Aby ją wyłączyć naciśnij przycisk POWER.

### Odbiór fal radiowych jest słaby

- Zmień położenie anteny, aby uzyskać lepszy odbiór fal radiowych.
- Dostrój urządzenie do odpowiednich częstotliwości.
- Odsuń odbiornik od źródeł zakłóceń, np. sprzęt AGD, smartfony i ich ładowarki, oświetlenie led.
- Akumulator w radiu może być prawie wyczerpany, naładuj go.

### Brak odtwarzania MP3

- Twoja pamięć USB lub karta pamięci może nie być obsługiwana. Ze względu na dużą różnorodność modeli pamięci i technologii ich wykonania niektóre z nich mogą nie być obsługiwane.
- Sprawdź czy format systemu plików w urządzeniu USB lub na karcie SD to FAT lub FAT 32. Urządzenia sformatowane w NTF5 nie są obsługiwane.
- Obsługa odtwarzania plików MP3 może być niemożliwa gdy akumulator jest rozładowanym (więcej niż 50% wyczerpania). Może nastąpić automatyczne przełączenie radioodtwarzacza w tryb radia lub całkowite wyłączenie. Naładuj akumulator.

**Pojawia się krótki sygnał dźwiękowy („pik”) – naładuj akumulator.**

## **WARUNKI GWARANCJI**

1. Producent udziela gwarancji na sprawne działanie wyrobu w okresie 12 miesięcy od daty sprzedaży, na obszarze Rzeczypospolitej Polskiej
2. Wady lub uszkodzenia wyrobu ujawnione w okresie gwarancji będą usuwane bezpłatnie w terminie 14 dni roboczych, a w szczególnie uzasadnionych przypadkach w terminie 28 dni, od daty ich doreczenia do serwisu.
3. Okres gwarancji ulega przedłużeniu o czas trwania naprawy liczony od dnia przyjęcia wyrobu do wyznaczonego terminu trwania naprawy.
4. Do wykonania napraw gwarancyjnych uprawnione są zakłady usługowe, które podpisały umowy serwisowe z ELTRA.  
Wykaz adresów zakładów usługowych znajduje się u sprzedawcy lub w Internecie na **www.eltra.pl**
5. Nabywcy przysługuje prawo wymiany wyrobu na nowy, wolny od wad w przypadku gdy:
  - a) zakład usługowy nie dokona naprawy gwarancyjnej w terminie określonym w punkcie 2;
  - b) zakład usługowy wystawi oświadczenie o niemożliwości wykonania naprawy (z podaniem przyczyn).
6. Zwrot gotówki dokonywany jest tylko w przypadku, gdy sklep nie dysponuje i nie jest w stanie dostarczyć takiego samego wyrobu na wymianę. Reklamacje przyjmuje, rozpatruje i w terminie 14 dni załatwia sklep, w którym wyrób zakupiono lub inny sklep tej samej sieci handlowej. Wyrób reklamowany winien być przekazany do sklepu w oryginalnym opakowaniu z dodatkowym wyposażeniem i z ważną kartą gwarancyjną zawierającą zapisy zakładu usługowego dotyczące wykonywanych napraw.
7. Gwarancją nie są objęte uszkodzenia wyrobu powstałe w wyniku niewłaściwego lub niezgodnego z instrukcją użytkowania, przechowywania, konserwacji oraz uszkodzenia mechaniczne spowodowane przez użytkownika.
8. Nabywca traci wszelkie uprawnienia z tytułu gwarancji w przypadku stwierdzenia samowolnych napraw i zmian konstrukcyjnych.
9. Do ilości napraw nie są wliczane czynności, do wykonania których zobowiązany jest użytkownik zgodnie z instrukcją obsługi oraz naprawy, które ograniczają się do wymiany przepalonych bezpieczników i żarówek oraz akumulatora podtrzymania pamięci, sprawdzenie działania, regulacji i czyszczenia mechanizmu, czyszczenia styków w pojemniku baterii.
10. Gwarancja na sprzedany towar konsumpcyjny nie wyłącza, nie ogranicza, ani nie zawieszają uprawnień kupującego wynikających z przepisów o rękojmi za wady rzeczy sprzedanej.

Podpis osoby przyjmującej warunki gwarancji:

## **SERWIS CENTRALNY**

AUDIOX, ul. Narcyzowa 2a, 86-005 Lipniki k/Bydgoszczy tel. 52 37 50 766

Wsparcie techniczne

tel. 52 37 50 766, e-mail: serwis@eltra.pl

AUDIOX  
ul. Narcyzowa 2a  
86-005 Lipniki k/Bydgoszczy  
tel. 52 37 50 766

**KARTA  
GWARANCYJNA**



**Wyrób:  
Odbiornik Radiowy LUIZA model SP-11**

**Nr fabryczny:** .....

**Data sprzedaży:**

**Pieczęć i podpis sprzedawcy**

**EWIDENCJA NAPRAW GWARANCYJNYCH**

Nr Zgłoszenia	Zakres naprawy, wymienione części lub ustalenia ekspertyzy technicznej	Data przyjęcia i wykonania	Podpis i pieczęć zakładu usługowego