



# INSTRUKCJA OBSŁUGI RADIOBUDZIKA



**model**  
**ZEBU 06PLL**

[www.eltra.pl](http://www.eltra.pl)  
[www.audiox.pl](http://www.audiox.pl)





## UWAGI WSTĘPNE

- **Dziękujemy za zakup naszego radiobudzika** i życzymy wielu przyjemności podczas korzystania z niego.
- Przed przystąpieniem do eksploatacji radiobudzika należy dokładnie zapoznać się z treścią niniejszej instrukcji.
- Producent zastrzega sobie prawo wprowadzenia zmian, które mogą nie być uwidocznione w instrukcji, przy czym zasadnicze cechy radiobudzika zostaną zachowane.

## UWAGI DOTYCZĄCE BEZPIECZEŃSTWA

Należy przestrzegać poniższych wskazówek, aby zminimalizować zagrożenia dla bezpieczeństwa, uniknąć uszkodzeń urządzenia i przyczynić się do ochrony środowiska. Należy uważnie przeczytać wszystkie instrukcje bezpieczeństwa i zachować je na przyszłość. Należy przestrzegać wszystkich ostrzeżeń zawartych w niniejszej instrukcji oraz na urządzeniu.

### ZAGROŻENIE!



Nigdy nie otwieraj urządzenia!  
Dotykanie elementów pod napięciem jest niebezpieczne dla życia!



### OSTRZEŻENIE!

W celu zapewnienia prawidłowego użytkowania urządzenia oraz uniknięcia uszkodzeń urządzenia i obrażeń ciała należy przestrzegać wszystkich poniższych instrukcji.

- Niebezpieczeństwo uduszenia! Nie należy pozostawiać opakowania i jego części dostępnych dla dzieci. Niebezpieczeństwo uduszenia przez folie i inne materiały opakowaniowe.
- Nie należy naprawiać urządzenia samodzielnie. Naprawy mogą być wykonywane wyłącznie przez przeszkolonych specjalistów. Skontaktuj się z naszym serwisem centralnym.
- Urządzenie może być eksploatowane wyłącznie w pomieszczeniach.
- Nie narażać urządzenia na działanie kapiącej lub pryskającej wody. Nie należy używać urządzenia w pobliżu wanien, pryszniców, basenów lub płynącej/rozpryskującej się wody. Istnieje ryzyko porażenia prądem i/lub uszkodzenia sprzętu. Jeśli do urządzenia dostanie się woda, należy je wyłączyć i powiadomić serwis.
- Nie należy narażać urządzenia na działanie źródeł ciepła, które oprócz normalnego użytkowania nagrzewają urządzenie. Należy zachować 10 cm odległości pomiędzy produktem a innymi obiektami (np. ściany). Pozwoli to zapewnić odpowiednią wentylację. Niestosowanie się do zalecenia może spowodować pożar lub problemy z produktem związane z wyższą temperaturą w jego wnętrzu.
- Urządzenie może być eksploatowane wyłącznie przy napięciu sieciowym 230V~50Hz. Jeśli urządzenie jest uszkodzone, nie wolno go eksploatować.
- Do wnętrza urządzenia nie mogą wpadać obce przedmioty, np. igły, monety itp. Nie należy dotykać styków przyłączeniowych metalowymi przedmiotami lub palcami. Może to spowodować zwarcie.
- Urządzenie nie jest przeznaczone do użytku przez osoby (w tym dzieci) o ograniczonych zdolnościach fizycznych, sensorycznych lub umysłowych, lub nieposiadające doświadczenia i/lub wiedzy, chyba że otrzymały one nadzór lub instrukcje dotyczące użytkowania urządzenia od osoby odpowiedzialnej za ich bezpieczeństwo.
- Wszelkie samodzielne naprawy odbiornika, zerwanie plomb oraz uszkodzenia spowodowane niewłaściwą eksploatacją, powodują nie tylko utratę uprawnień gwarancyjnych, lecz mogą być przyczyną pogorszenia bezpieczeństwa użytkownika i porażenia prądem elektrycznym.

## USUWANIE ZUŻYTEGO SPRZĘTU ELEKTRYCZNEGO I ELEKTRONICZNEGO

Kiedy do produktu dołączony jest niniejszy przekreślony symbol kołowego pojemnika na śmieci, oznacza to, że produkt jest objęty dyrektywą 2002/96/EC.



- Wszystkie elektryczne i elektroniczne produkty powinny być utylizowane niezależnie od odpadów miejskich, z wykorzystaniem przeznaczonych do tego miejsc składowania wskazanych przez miejscowe władze.
- Właściwe postępowanie ze zużytym sprzętem elektrycznym i elektronicznym przyczynia się do uniknięcia szkodliwych dla zdrowia ludzi i środowiska naturalnego konsekwencji wynikających z obecności składników niebezpiecznych oraz niewłaściwego składowania i przetwarzania tego sprzętu.
- W celu uzyskania bardziej szczegółowych informacji na temat recyklingu tego produktu, należy skontaktować się z lokalną jednostką samorządu terytorialnego, ze służbami zagospodarowania odpadów lub ze sklepem, w którym został zakupiony ten produkt.

## DEKLARACJA



Niniejszym Audiox Andrzej Szulc z siedzibą ul. Narcyzowa 2a, 86-005 Lipniki oświadcza, że to urządzenie jest zgodne z wymogami i innymi odpowiednimi postanowieniami dyrektywy 2014/53/UE.

Pełną deklarację zgodności można uzyskać na stronie [www.eltra.pl](http://www.eltra.pl) w zakładce produktu.

Podmiot odpowiedzialny:

Audiox Andrzej Szulc, ul. Narcyzowa 2a, 86-005 Lipniki, Polska, telefon: 52 37 50 766.

## ZASILANIE

Przewód sieciowy włożyć do gniazda domowej instalacji elektrycznej.

Całkowicie odłączenie od sieci następuje po wyjęciu przewodu sieciowego z gniazodka instalacji elektrycznej.

**Przed demontażem radiobudzika, przy wymianie baterii i przy dłuższej przerwie w eksploatacji należy bezwzględnie odłączyć odbiornik od sieci 230 V ~50Hz.**



Podczas burzy należy odłączyć kabel zasilania z gniazodka sieciowego dla ochrony odbiornika.

## CHARAKTERYSTYKA WYROBU

Radiobudzik posiada:

- Funkcję zegara z 24 godzinnym systemem wyświetlania czasu.
- Funkcję budzenia sygnałem dźwiękowym lub radiem.
- Dwa czasy budzenia – dwa niezależne alarmy.
- Funkcję snooze - odraczanie budzenia.
- Funkcję sleep - wyłączenie radia po upływie zaprogramowanego czasu z regulacją czasu drzemki od 10 do 90 minut.
- Regulowaną jasność wyświetlacza, wysoka / niska.
- Radio cyfrowe z pamięcią - odbiór stacji radiofonicznych na falach ultrakrótkich.
- System podtrzymania działania zegara i alarmu w przypadku braku zasilania.



**Zegar w radiobudziku jest zsynchronizowany częstotliwością napięcia sieci energetycznej 230V ~50Hz, dlatego dokładność odmierzanego czasu jest ściśle uzależniona od jej wartości (częstotliwość 50Hz).**

## USTAWIANIE ZEGARA

Po podłączeniu radiobudzika do sieci 230V ~50Hz wskazania zegara będą migać.

Aby ustawić czas radiobudzik musi być w trybie zegara.

Zmiana trybu zegar / radio odbywa się przyciskiem POWER (1)

- Przytrzymać przycisk **SET** (9), aż wskazania zegara będą migać.
- Przyciskami **HR** (6) i **MIN** (7) ustawić godzinę i minuty.
- Nacisnąć przycisk **SET** (9) aby potwierdzić ustawioną godzinę (wskazania wyświetlacza przestaną migać)



**Odłączenie wtyczki od sieci 230V ~50Hz powoduje powrót do trybu ustawiania zegara.**

## PROGRAMOWANIE BUDZENIA

Radiobudzik ma możliwość zaprogramowania dwóch różnych godzin budzenia.

Aby ustawić budzenie radiobudzik musi być w trybie zegara.

Zmiana trybu zegar / radio odbywa się przyciskiem POWER (1)

Aby zaprogramować **1 budzenie** należy:

- Przytrzymać przycisk **AL1** (3), aż cyfry zegara będą migać
- Przyciskami **HR** (6) i **MIN** (7) ustawić godzinę i minuty budzenia.
- Nacisnąć przycisk **AL1** (3) ponownie aby potwierdzić ustawienie czasu budzenia.

Aby zaprogramować **2 budzenie** należy:

- Przytrzymać przycisk **AL2** (4), aż cyfry zegara będą migać
- Przyciskami **HR** (6) i **MIN** (7) ustawić godzinę i minuty budzenia.
- Nacisnąć przycisk **AL2** (4) ponownie aby potwierdzić ustawienie czasu budzenia.

## WYBÓR RODZAJU BUDZENIA

Mamy do wyboru dwa rodzaje budzenia, budzenie sygnałem dźwiękowym lub radiem.

- Czas budzenia powinien być zaprogramowany tak jak opisano wcześniej.
- Naciskać przycisk **AL1** dla pierwszego budzenia lub **AL2** dla drugiego budzenia, aż na wyświetlaczu pojawi się żądany tryb budzenia

Każde naciśnięcie przycisku AL1 lub AL2 zmienia tryb budzenia w następujący sposób:

→  - budzenie sygnałem dźwiękowym, →  - budzenie radiem, → **brak świecenia diody** – budzenie wyłączone.

Aby sprawdzić godzinę ustawionego budzenia należy przytrzymać przycisk AL1 lub AL2, aż wskazania wyświetlacza zaczną migać.

Można ustawić głośność budzenia radiem a dla sygnału dźwiękowego głośność jest stała.



Głośność budzenia radiem będzie taka jaka była ustawiona przy ostatnim słuchaniu radia – patrz opis: Ustawianie radia.

## PRZYCIISK SNOOZE

Umożliwia odraczenie budzenia o 9 minut.

## WYŁĄCZENIE BUDZENIA

Budzenie można odroczyć o 24 godziny naciskając podczas budzenia przycisk POWER (1).

Aby całkowicie wyłączyć budzenie należy naciskać przycisk budzenia AL1 lub AL2, aż do zgaśnięcia diody, przy ikonkach alarmu  

## PODTRZYMANIE PAMIĘCI

Aby zapobiec ponownemu ustawianiu zegara po odłączeniu od sieci, lub zaniku napięcia można zastosować baterie podtrzymana pamięci 2 szt. typu AAA - alkaliczne.

Dzięki zastosowaniu baterii wszystkie zaprogramowane informacje dotyczące bieżącego czasu, jego upływu i czasu budzenia będą przechowywane w pamięci radiobudzika.

Czas nie będzie wyświetlany.



**Gdy zegar działa przez dłuższy czas tylko na bateriach odmierzony czas może być niedokładny.**

## FUNKCJA SLEEP

Funkcja ta umożliwia słuchanie radia przed zaśnięciem, radio wyłączy się automatycznie po upływie ustawionego czasu.

- Nacisnąć przycisk **SLEEP** (8).
- Po jednokrotnym naciśnięciu przycisku SLEEP czas zasypiania wyniesie 90 minut.
- Aby ustawić czas zasypiania inny niż 90 minut naciskaj wielokrotnie przycisk SLEEP. Czas zasypiania można zmieniać według poniższego algorytmu:  
90 → 80 → 70 → 60 → 50 → 40 → 30 → 20 → 10 → OFF

Radio wyłączy się automatycznie po ustawionym czasie.

Aby sprawdzić pozostały czas należy nacisnąć przycisk SLEEP.

Aby wyłączyć funkcję przed czasem należy nacisnąć przycisk POWER.



## USTAWIANIE RADIA

Radiobudzik umożliwia odbiór stacji radiowych na zakresach FM (UKF).

Aby słuchać radia:

- Włącz radio przyciskiem **POWER** (1)
- Naciśnij i przytrzymaj przez 2 sekundy przycisk **TUNING** (6) lub(7), rozpocznie się automatyczne strojenie.
- Aby ręcznie dobrać częstotliwość naciśnij krótko przycisk **TUNING** (6) lub(7)
- Przyciskami **VOLUME** ((3) / (4) ustaw żądaną siłę głosu.
- Aby wyłączyć radio naciśnij przycisk **POWER**.



## PROGRAMOWANIE PAMIĘCI RADIA

Można zaprogramować 10 stacji radiowych.

Aby zaprogramować:

- Dostrój się do stacji radiowej
- Naciśnij i przytrzymaj przycisk **SET** – zacznie migać numer programu, naciśnij przycisk **SET** ponownie aby zapisać.

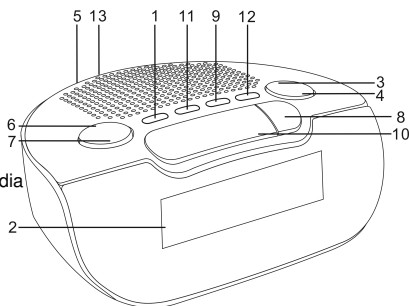


Wybór zapisanej w pamięci stacji odbywa się przyciskiem **MEM** (12)

! Do odbioru na zakresie FM służy antena drutowa znajdująca się z tyłu. Dla poprawnego odbioru należy ją rozwinąć.

## ELEMENTY REGULACYJNE I MIEJSCA PRZYŁĄCZENIOWE

- 1.Przycisk włączania / wyłączenia
- 2.Wyświetlacz LED
- 3.Przycisk głośności i alarmu AL1
- 4.Przycisk głośności i alarmu AL2
- 5.Antena FM
- 6.Przycisk strojenia i ustawiania godzin
- 7.Przycisk strojenia i ustawiania minut
- 8.Przycisk ustawiania czasu drzemki
- 9.Przycisk ustawień zegara i programowania radia
- 10.Przycisk drzemki
- 11.Przycisk jasności świecenia wyświetlacza
- 12.Przycisk pamięci
- 13.Pojemnik baterii podtrzymania pamięci



## DANE TECHNICZNE

- Zegar z systemem 24 godzinnym.  
Synchronizacja siecią 230V ~50Hz.
- Radio (ultrakrótkie) 87,5 – 108 MHz  
Czułość FM < 10 uV
- Moc wyjściowa 500 mW
- Zasilanie z sieci prądu przemiennego 230V ~50Hz 5W
- Baterie podtrzymania pamięci 2x1,5V typu AAA rozmiar R3 Alkaliczne.
- Wymiary gabarytowe: 127 x 98 x 53mm
- Waga 0,3 kg
- Temperatura pracy: 0°C ~ +35°C

## WARUNKI GWARANCJI

1. Producent udziela gwarancji na sprawne działanie wyrobu w okresie 12 miesięcy od daty sprzedaży, na obszarze Rzeczypospolitej Polskiej.
2. Wady lub uszkodzenia wyrobu ujawnione w okresie gwarancji będą usuwane bezpłatnie w terminie 14 dni roboczych, a w szczególnie uzasadnionych przypadkach w terminie 28 dni, od daty ich doręczenia do serwisu.
3. Okres gwarancji ulega przedłużeniu o czas trwania naprawy liczony od dnia przyjęcia wyrobu do wyznaczonego terminu trwania naprawy.
4. Do wykonania napraw gwarancyjnych uprawnione są zakłady usługowe, które podpisały umowy serwisowe z ELTRA.  
Wykaz adresów zakładów usługowych znajduje się u sprzedawcy lub w Internecie na [www.eltra.pl](http://www.eltra.pl)
5. Nabywcy przysługuje prawo wymiany wyrobu na nowy, wolny od wad w przypadku gdy:
  - a) zakład usługowy nie dokona naprawy gwarancyjnej w terminie określonym w punkcie 2;
  - b) zakład usługowy wystawi oświadczenie o niemożliwości wykonania naprawy (z podaniem przyczyn).
6. Zwrot gotówki dokonywany jest tylko w przypadku, gdy sklep nie dysponuje i nie jest w stanie dostarczyć takiego samego wyrobu na wymianę. Reklamacje przyjmuje, rozpatruje i w terminie 14 dni załatwia sklep, w którym wyrób zakupiono lub inny sklep tej samej sieci handlowej.
7. Wyrób reklamowany winien być przekazany do sklepu w oryginalnym opakowaniu z dodatkowym wyposażeniem i z ważną kartą gwarancyjną zawierającą zapisy zakładu usługowego dotyczące wykonywanych napraw.
8. Gwarancja nie są objęte uszkodzenia wyrobu powstałe w wyniku niewłaściwego lub niezgodnego z instrukcją użytkowania, przechowywania, konserwacji oraz uszkodzenia mechaniczne spowodowane przez użytkownika.
9. Nabywca traci wszelkie uprawnienia z tytułu gwarancji w przypadku stwierdzenia samowolnych napraw i zmian konstrukcyjnych.
10. Do ilości napraw nie są wliczane czynności, do wykonania których zobowiązany jest użytkownik zgodnie z instrukcją obsługi oraz naprawy, które ograniczają się do wymiany przepalonych bezpieczników i żarówek oraz akumulatora podtrzymania pamięci, sprawdzenie działania, regulacji i czyszczenia mechanizmu, czyszczenia styków w pojemniku baterii itp.
11. Gwarancja na sprzedany towar konsumpcyjny nie wyłącza, nie ogranicza, ani nie zawiesza uprawnień kupującego wynikających z przepisów o rękojmi za wady rzeczy sprzedanej.

Podpis osoby przyjmującej warunki gwarancji:

SERWIS CENTRALNY

AUDIOX, ul. Narczyzowa 2a, 86-005 Lipniki k/Bydgoszczy tel. 52 37 50 766

Wsparcie techniczne

tel. 52 37 50 766, e-mail: [serwis@eltra.pl](mailto:serwis@eltra.pl)

AUDIOX  
ul. Narcyzowa 2a  
86-005 Lipniki k/Bydgoszczy  
tel. 52 37 50 766

**KARTA  
GWARANCYJNA**



**Wyrób:  
Radiobudzik ZEBU model 06PLL**

**Nr fabryczny: .....**

**Data sprzedaży:**

**Pieczęć i podpis sprzedawcy**

**EWIDENCJA NAPRAW GWARANCYJNYCH**

Nr Zgłoszenia	Zakres naprawy, wymienione części lub ustalenia ekspertyzy technicznej	Data przyjęcia i wykonania	Podpis i pieczęć zakładu usługowego