

ELTRA

INSTRUKCJA OBSŁUGI RADIOBUDZIKA



model
ZOSIA 312PLL

www.eltra.pl
www.audiox.pl

AUDIOX, ul. Narcyzowa 2a, 86-005 Lipniki k/Bydgoszczy



UWAGI WSTĘPNE

- **Dziękujemy za zakup naszego radiobudzika** i życzymy wielu przyjemności podczas korzystania z niego.
- Przed przystąpieniem do eksploatacji radiobudzika należy dokładnie zapoznać się z treścią niniejszej instrukcji.
- Producent zastrzega sobie prawo wprowadzenia zmian, które mogą nie być uwidocznione w instrukcji, przy czym zasadnicze cechy radiobudzika zostaną zachowane.

UWAGI DOTYCZĄCE BEZPIECZEŃSTWA

Należy przestrzegać poniższych wskazówek, aby zminimalizować zagrożenia dla bezpieczeństwa, uniknąć uszkodzeń urządzenia i przyczynić się do ochrony środowiska. Należy uważnie przeczytać wszystkie instrukcje bezpieczeństwa i zachować je na przyszłość. Należy przestrzegać wszystkich ostrzeżeń zawartych w niniejszej instrukcji oraz na urządzeniu.



ZAGROŻENIE!

Nigdy nie otwieraj urządzenia!
Dotykanie elementów pod napięciem jest niebezpieczne dla życia!



OSTRZEŻENIA!

W celu zapewnienia prawidłowego użytkowania urządzenia oraz uniknięcia uszkodzeń urządzenia i obrażeń ciała należy przestrzegać wszystkich poniższych instrukcji.

- Niebezpieczeństwo uduszenia! Nie należy pozostawiać opakowania i jego części dostępnych dla dzieci. Niebezpieczeństwo uduszenia przez folie i inne materiały opakowaniowe.
- Nie należy naprawiać urządzenia samodzielnie. Naprawy mogą być wykonywane wyłącznie przez przeszkolonych specjalistów. Skontaktuj się z naszym serwisem centralnym.
- Urządzenie może być eksploatowane wyłącznie w pomieszczeniach.
- Nie narażać urządzenia na działanie kąpiącej lub pryskającej wody. Nie należy używać urządzenia w pobliżu wanien, pryszniców, basenów lub płynącej/rozpryskującej się wody. Istnieje ryzyko porażenia prądem i/lub uszkodzenia sprzętu. Jeśli do urządzenia dostanie się woda, należy je wyłączyć i powiadomić serwis.
- Nie narażać urządzenia na działanie źródeł ciepła, które oprócz normalnego użytkowania nagrzewają urządzenie. Należy zachować 10 cm odległości pomiędzy produktem a innymi obiektami (np. ściany). Pozwoli to zapewnić odpowiednią wentylację. Niestosowanie się do zalecenia może spowodować pożar lub problemy z produktem związane z wyższą temperaturą w jego wnętrzu.
- Urządzenie może być eksploatowane wyłącznie przy napięciu sieciowym 230V~50Hz. Jeśli urządzenie jest uszkodzone, nie wolno go eksploatować.
- Do wnętrza urządzenia nie mogą wpadać obce przedmioty, np. igły, monety itp. Nie należy dotykać styków przyłączeniowych metalowymi przedmiotami lub palcami. Może to spowodować zwarcie.
- Urządzenie nie jest przeznaczone do użytku przez osoby (w tym dzieci) o ograniczonych zdolnościach fizycznych, sensorycznych lub umysłowych, lub nieposiadające doświadczenia i/lub wiedzy, chyba że otrzymały one nadzór lub instrukcje dotyczące użytkowania urządzenia od osoby odpowiedzialnej za ich bezpieczeństwo.
- Wszelkie samodzielne naprawy odbiornika, zerwanie plomb oraz uszkodzenia spowodowane niewłaściwą eksploatacją, powodują nie tylko utratę uprawnień gwarancyjnych, lecz mogą być przyczyną pogorszenia bezpieczeństwa użytkowania i porażenia prądem elektrycznym.

DEKLARACJA



Niniejszym Audiox Andrzej Szulc z siedzibą ul. Narcyzowa 2a, 86-005 Lipniki oświadcza, że to urządzenie jest zgodne z wymogami i innymi odpowiednimi postanowieniami dyrektywy 2014/53/UE.

Pełną deklarację zgodności można uzyskać na stronie www.eltra.pl w zakładce produktu.

Podmiot odpowiedzialny:

Audiox Andrzej Szulc, ul. Narcyzowa 2a, 86-005 Lipniki, Polska, telefon: 52 37 50 766.

USUWANIE ZUŻYTEGO SPRZĘTU ELEKTRYCZNEGO I ELEKTRONICZNEGO

Kiedy do produktu dołączony jest niniejszy przekreślony symbol kołowego pojemnika na śmieci, oznacza to, że produkt jest objęty dyrektywą 2002/96/EC.

Wszystkie elektryczne i elektroniczne produkty powinny być utylizowane niezależnie od odpadów miejskich, z wykorzystaniem przeznaczonych do tego miejsc składowania wskazanych przez miejscowe władze.

Właściwe postępowanie ze zużytym sprzętem elektrycznym i elektronicznym przyczynia się do uniknięcia szkodliwych dla zdrowia ludzi i środowiska naturalnego konsekwencji wynikających z obecności składników niebezpiecznych oraz niewłaściwego składowania i przetwarzania tego sprzętu.

W celu uzyskania bardziej szczegółowych informacji na temat recyklingu tego produktu, należy skontaktować się z lokalną jednostką samorządu terytorialnego, ze służbami zagospodarowania odpadów lub ze sklepem, w którym został zakupiony ten produkt.



ZASILANIE

Radiobudzik jest zasilany z sieci elektrycznej 230V ~50Hz.

Wtyczkę przewodu zasilania sieciowego należy podłączyć do gniazda domowej instalacji elektrycznej. Całkowicie odłączenie od sieci następuje po wyjęciu wtyczki przewodu sieciowego z gniazdka instalacji elektrycznej.



Odłącz wtyczkę od sieci zasilającej 230V ~50Hz podczas dłuższych okresów nieużywania. **Przed demontażem radiobudzika, przy wymianie baterii i przy dłuższej przerwie w eksploatacji należy bezwzględnie odłączyć odbiornik od sieci 230 V ~50Hz.**

Podczas burzy, dla ochrony radiobudzika należy odłączyć go od gniazdka sieciowego 230V ~50Hz

CHARAKTERYSTYKA WYROBU

Radiobudzik posiada:

- Funkcję zegara z 24 godzinnym systemem wyświetlania czasu.
- Funkcję budzenia sygnałem dźwiękowym lub radiem.
- Dwa czasy budzenia – dwa niezależne alarmy.
- Funkcję SNOOZE - odraczanie budzenia.
- Funkcję SEN - wyłączenie radia po upływie zaprogramowanego czasu z regulacją od 10 do 90 minut.
- Funkcję NOC - regulowaną jasność wyświetlacza, wysoka / niska.
- Radio cyfrowe z pamięcią stacji - odbiór stacji radiofonicznych na falach ultrakrótkich.
- System podtrzymania działania zegara i alarmu w przypadku braku zasilania.



Zegar w radiobudziku jest synchronizowany częstotliwością napięcia sieci energetycznej 230V ~50Hz, dlatego dokładność odmierzanego czasu jest ściśle uzależniona od jej wartości (częstotliwość 50Hz).

USTAWIANIE ZEGARA

Po podłączeniu radiobudzika do sieci 230V ~50Hz wskazania zegara będą migać.

Aby ustawić czas radiobudzik musi być w trybie zegara.

Zmiana trybu zegar / radio odbywa się przyciskiem SIEĆ (1).

- Przytrzymaj przycisk **UST** (9), aż wskazania zegara będą migać.
- Przyciskami **GODZ** (6) i **MIN** (7) ustaw godzinę i minuty.
- Naciśnij przycisk **UST** (9) aby potwierdzić ustawioną godzinę (wyświetlacz przestanie migać).

Odcłáczenie wtyczki od gniazdka 230V ~50Hz powoduje powrót do trybu ustawiania zegara.

Radiobudzik posiada 2 jasności świecenia wyświetlacza – przycisk NOC.

Zmniejszona jasność może być przydatna w nocy (brak oślepiania).

Ważne!

Widoczność wyświetlacza w bardzo jasnym oświeteniu, blasku słońca będzie ograniczona.

Zaleca się ustawienie radiobudzika w zacienionym miejscu.

PROGRAMOWANIE BUDZENIA

Radiobudzik ma możliwość zaprogramowania dwóch różnych godzin budzenia.

Aby ustawić budzenie radiobudzik musi być w trybie zegara.

Zmiana trybu zegar / radio odbywa się przyciskiem SIEĆ (1).

Aby zaprogramować **1 budzenie** należy:

- Przytrzymać przycisk **AL1** (3), aż cyfry zegara będą migać.
- Przyciskami **GODZ** (6) i **MIN** (7) ustawić godzinę i minuty budzenia.
- Nacisnąć przycisk **AL1** (3) ponownie aby potwierdzić ustawienie czasu budzenia.

Aby zaprogramować **2 budzenie** należy:



- Przytrzymać przycisk **AL2** (4), aż cyfry zegara będą migać
- Przyciskami **GODZ** (6) i **MIN** (7) ustawić godzinę i minuty budzenia.
- Nacisnąć przycisk **AL2** (4) ponownie aby potwierdzić ustawienie czasu budzenia.

WYBÓR RODZAJU BUDZENIA

Mamy do wyboru dwa rodzaje budzenia, budzenie sygnałem dźwiękowym lub radiem.

- Czas budzenia powinien być zaprogramowany tak jak opisano wcześniej.
- Naciskać przycisk **AL1** dla pierwszego budzenia lub **AL2** dla drugiego budzenia, aż na wyświetlaczu pojawi się żądany tryb.

Każde naciśnięcie przycisku **AL1** lub **AL2** zmienia tryb budzenia w następujący sposób:

→  **BUZ** - budzenie sygnałem dźwiękowym, →  **RADIO** - budzenie radiem, → **brak świecenia diody** – budzenie wyłączone.

Aby sprawdzić godzinę ustawionego budzenia należy przytrzymać przycisk **AL1** lub **AL2**, aż wskazania wyświetlacza zaczną migać.

Można ustawić głośność budzenia radiem a dla sygnału dźwiękowego głośność jest stała.

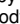
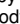
Głośność budzenia radiem będzie taka jaka była ustawiona przy ostatnim słuchaniu radia – patrz opis: Ustawianie radia.

PRZYCISK SNOOZE

Umożliwia odraczanie budzenia o 9 minut.

WYŁĄCZENIE BUDZENIA

Budzenie można odroczyć o 24 godziny naciskając podczas budzenia przycisk SIEĆ (1).

Aby całkowicie wyłączyć budzenie należy naciskać przycisk budzenia **AL1** lub **AL2**, aż do zgaśnięcia diody, przy ikonkach alarmu   (radiobudzik musi być w trybie zegara).

PODRZYMANIE PAMIĘCI

Aby zapobiec ponownemu ustawianiu zegara po odłączeniu od sieci 230V ~50Hz, lub zaniku napięcia można zastosować baterie podtrzymana pamięci: 9V 6F22.

Dzięki zastosowaniu baterii wszystkie zaprogramowane informacje dotyczące bieżącego czasu, jego upływu i czasu budzenia będą przechowywane w pamięci radiobudzika.

Czas nie będzie wyświetlany.



Gdy zegar działa przez dłuższy czas tylko z podtrzymaniem pamięci odmierzany czas może być niedokładny.

FUNKCJA SEN

Funkcja ta umożliwi słuchanie radia przed zaśnięciem, radio wyłączy się automatycznie po upływie ustawionego czasu.

- Naciśnij przycisk **SEN** (8).
Po jednokrotnym naciśnięciu przycisku SEN czas zasypiania wyniesie 90 minut.
- Aby ustawić czas zasypiania inny niż 90 minut naciskaj wielokrotnie przycisk **SEN**.
Czas zasypiania można zmieniać według poniższego algorytmu:
90 → 80 → 70 → 60 → 50 → 40 → 30 → 20 → 10 → OFF

Radio wyłączy się automatycznie po ustawionym czasie.

Aby sprawdzić pozostały czas należy nacisnąć przycisk **SEN**.

Aby wyłączyć funkcję przed czasem należy nacisnąć przycisk **SIEĆ** (1).

USTAWIANIE RADIA

Radiobudzik umożliwi odbiór stacji radiowych na zakresie fal FM (UKF).

Aby słuchać radia:

- Włącz radio przyciskiem **SIEĆ** (1).
- Naciśnij na ponad 2 sekundy przycisk **STROJENIE ▲** (6) lub **▼** (7), rozpocznie się automatyczne strojenie.
- Aby ręcznie dostróić częstotliwość naciskaj krótko przycisk **▲** (6) lub **▼** (7).
- Przyciskami **GŁOŚNOŚĆ ▲** (3) lub **▼** (4) ustaw żądaną siłę głosu.
- Aby wyłączyć radio naciśnij przycisk **SIEĆ**.
-

PROGRAMOWANIE PAMIĘCI RADIA

Można zaprogramować 10 stacji radiowych.

Aby zaprogramować:

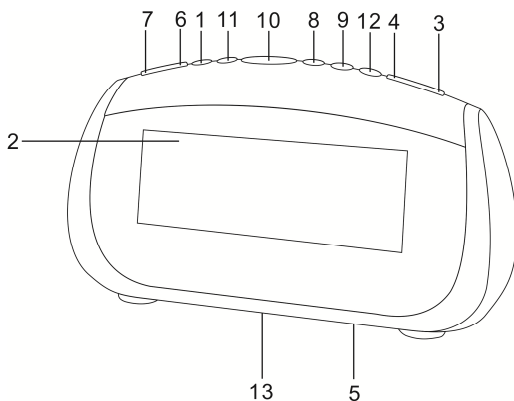
- Dostrój się do stacji radiowej.
- Naciśnij i przytrzymaj przycisk **UST** (9) – zacznie migać numer programu, w tym czasie naciśnij przycisk **UST** ponownie aby zapisać.

Wybór zapisanej w pamięci stacji odbywa się przyciskiem **PAMIĘĆ** (12).



Do odbioru na zakresie FM służy antena drutowa znajdująca się z tyłu. Dla poprawnego odbioru należy ją rozwinąć.

ELEMENTY REGULACYJNE I MIEJSCA PRZYŁĄCZENIOWE



1. Przycisk włączania / wyłączenia radia
2. Wyświetlacz zegara i radia
3. Przycisk zwiększania głośności i alarmu AL1
4. Przycisk zmniejszania głośności i alarmu AL2
5. Antena radia FM
6. Przycisk strojenia radia i ustawiania godzin
7. Przycisk strojenia radia i ustawiania minut
8. Przycisk wyłączenia radia po zaprogramowanym czasie
9. Przycisk ustawiania zegara i programowania pamięci radia
10. Przycisk odraczania budzenia
11. Przycisk jasności świecenia wyświetlacza
12. Przycisk pamięci stacji radiowych
13. Pojemnik baterii podtrzymania pamięci (9V 6F22)

DANE TECHNICZNE

- Zegar z systemem 24 godzinnym.
Synchronizacja dokładności siecią 230V
~50Hz.
- Radio (ultrakrótkie) 87,5 – 108 MHz
Czułość FM < 10 uV
- Moc wyjściowa 500 mW
- Zasilanie z sieci prądu przemiennego
230V ~50Hz 4W, pobór mocy w czuwaniu
< 0,8W
- Bateria podtrzymania pamięci: 9V 6F22
- Wymiary gabarytowe: 180 x 63 x 100mm
- Waga 0,4 kg
- Temperatura pracy: 0°C ~ +35°C

WARUNKI GWARANCJI

1. Producent udziela gwarancji na sprawne działanie wyrobu w okresie 12 miesięcy od daty sprzedaży, na obszarze Rzeczypospolitej Polskiej
2. Wady lub uszkodzenia wyrobu ujawnione w okresie gwarancji będą usuwane bezpłatnie w terminie 14 dni roboczych, a w szczególnie uzasadnionych przypadkach w terminie 28 dni, od daty ich doręczenia do serwisu.
3. Okres gwarancji ulega przedłużeniu o czas trwania naprawy liczony od dnia przyjęcia wyrobu do wyznaczonego terminu trwania naprawy.
4. Do wykonania napraw gwarancyjnych uprawnione są zakłady usługowe, które podpisały umowy serwisowe z ELTRA.
Wykaz adresów zakładów usługowych znajduje się u sprzedawcy lub w Internecie na **www.eltra.pl**
5. Nabywcy przysługuje prawo wymiany wyrobu na nowy, wolny od wad w przypadku gdy:
 - a) zakład usługowy nie dokona naprawy gwarancyjnej w terminie określonym w punkcie 2;
 - b) zakład usługowy wystawi oświadczenie o niemożliwości wykonania naprawy (z podaniem przyczyn).
6. Zwrot gotówki dokonywany jest tylko w przypadku, gdy sklep nie dysponuje i nie jest w stanie dostarczyć takiego samego wyrobu na wymianę. Reklamacje przyjmuje, rozpatruje i w terminie 14 dni załatwia sklep, w którym wyrób zakupiono lub inny sklep tej samej sieci handlowej. Wyrób reklamowany winien być przekazany do sklepu w oryginalnym opakowaniu z dodatkowym wyposażeniem i z ważną kartą gwarancyjną zawierającą zapisy zakładu usługowego dotyczące wykonywanych napraw.
7. Gwarancją nie są objęte uszkodzenia wyrobu powstałe w wyniku niewłaściwego lub niezgodnego z instrukcją użytkowania, przechowywania, konserwacji oraz uszkodzenia mechaniczne spowodowane przez użytkownika.
8. Nabywca traci wszelkie uprawnienia z tytułu gwarancji w przypadku stwierdzenia samowolnych napraw i zmian konstrukcyjnych.
9. Do ilości napraw nie są wliczane czynności, do wykonania których zobowiązany jest użytkownik zgodnie z instrukcją obsługi oraz naprawy, które ograniczają się do wymiany przepalonych bezpieczników i żarówek oraz akumulatora podtrzymania pamięci, sprawdzenie działania, regulacji i czyszczenia mechanizmu, czyszczenia styków w pojemniku baterii.
10. Gwarancja na sprzedany towar konsumpcyjny nie wyłącza, nie ogranicza, ani nie zawieszają uprawnień kupującego wynikających z przepisów o rękojmi za wady rzeczy sprzedanej.

Podpis osoby przyjmującej warunki gwarancji:

SERWIS CENTRALNY

AUDIOX, ul. Narcyzowa 2a, 86-005 Lipniki k/Bydgoszczy tel. 52 37 50 766

Wsparcie techniczne

tel. 52 37 50 766, e-mail: serwis@eltra.pl

AUDIOX
ul. Narcyzowa 2a
86-005 Lipniki k/Bydgoszczy
tel. 52 37 50 766

**KARTA
GWARANCYJNA**



Wyrób:
Odbiornik Radiowy ZOSIA model 312PLL

Nr fabryczny:

Data sprzedaży:

Pieczęć i podpis sprzedawcy

EWIDENCJA NAPRAW GWARANCYJNYCH

Nr Zgłoszenia	Zakres naprawy, wymienione części lub ustalenia ekspertyzy technicznej	Data przyjęcia i wykonania	Podpis i pieczęć zakładu usługowego